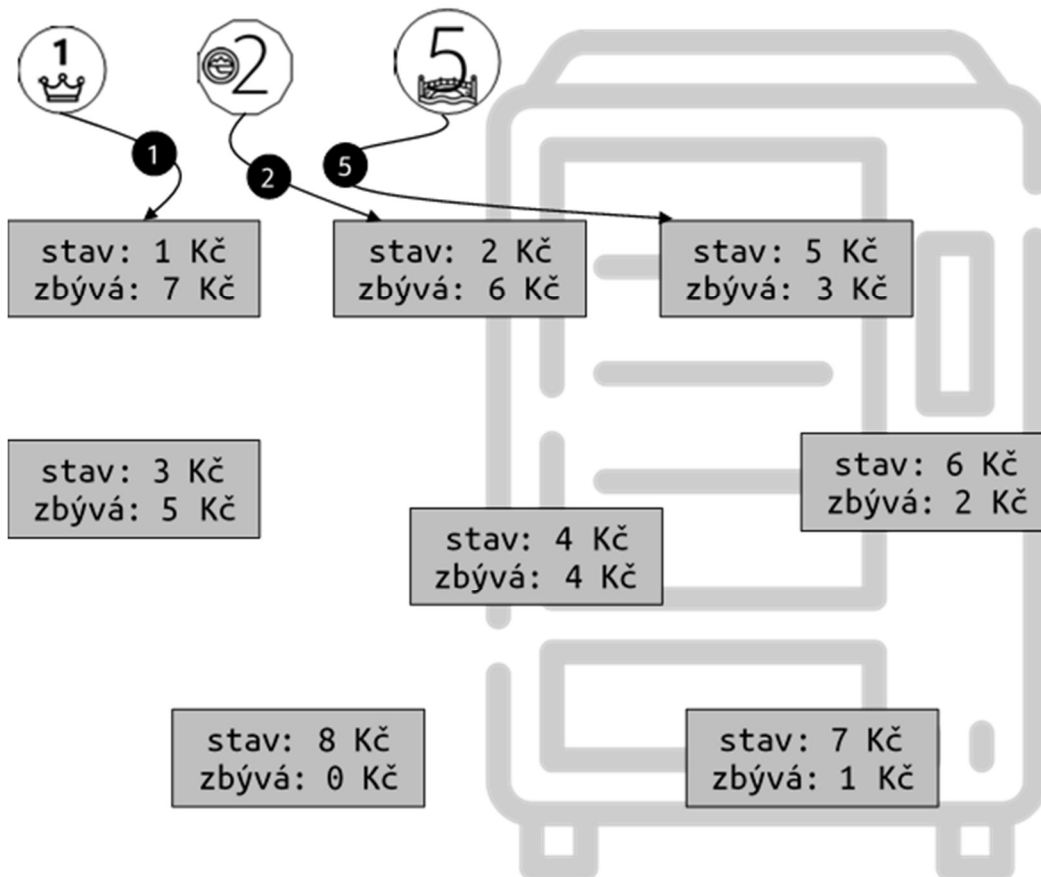


# 15 Větvení

Ovocný džus ve školním automatu stojí 8 Kč a přijímá pouze mince 1 Kč, 2 Kč a 5 Kč. Šipkami spojte mince a hlášky automatu podle příkladu ze začátku.



Kamarádi ze čtyř měst se chtějí sejit a utratit co nejméně peněz.

Zjistěte, ve kterém městě se sejdou.

Ve schématu najdete čtyři města, počet kamarádů, kteří v něm bydlí, a cenu za jízdenku pro jednoho člověka.

